

端子 规格书

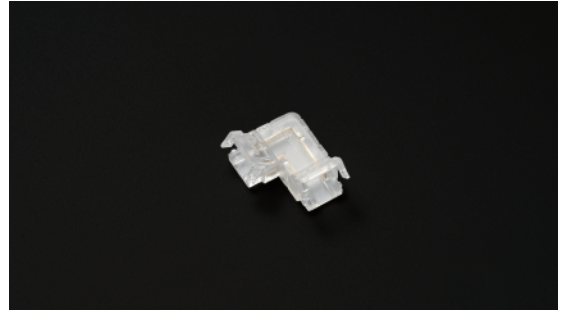
CBBL205-DFTA

板对板 | 2PIN | 5mm板宽 | NO

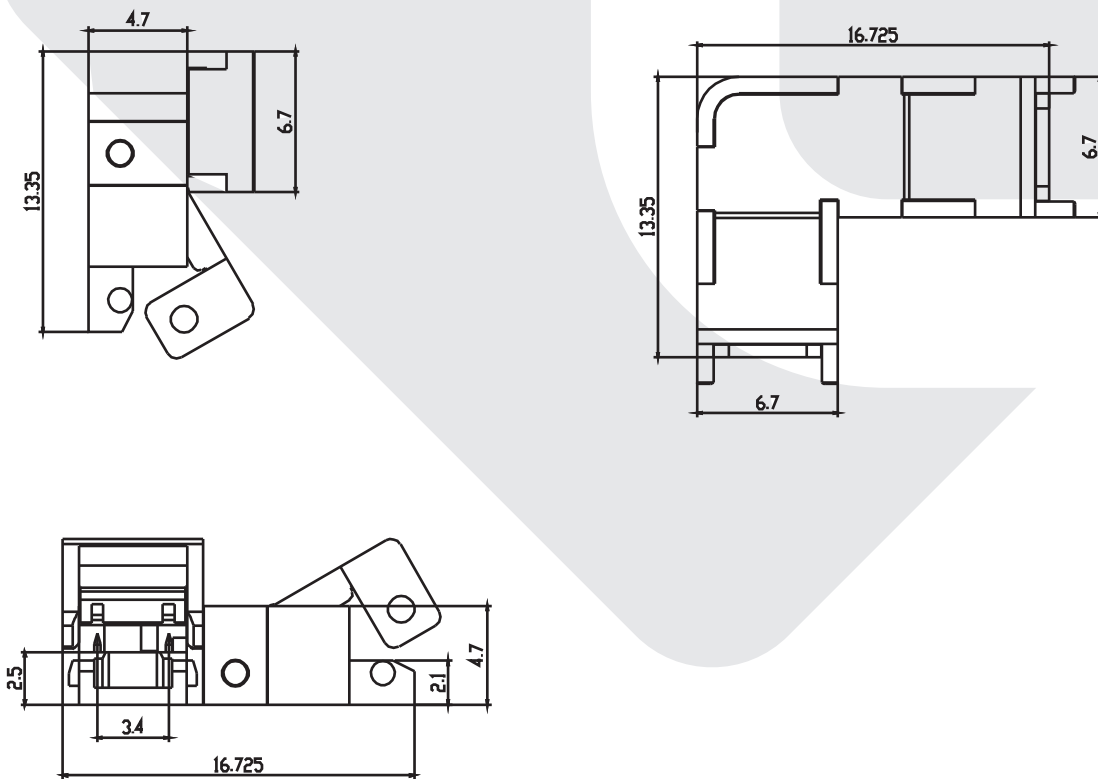


【特征描述】

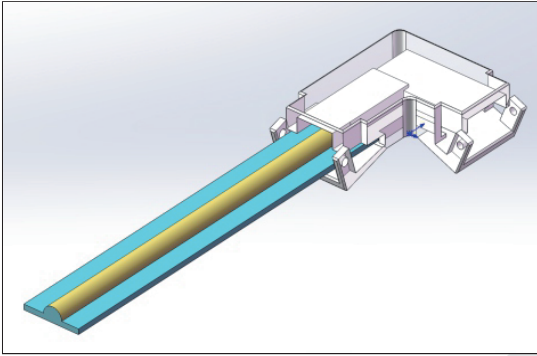
- 名称:L型板对板连接端子
- PIN 数:2PIN
- 适用防护:NO
- 防护等级:IP20
- 适用板宽:5 mm
- 额定电流:AWG 20 / 4A Max
- 额定电压:5V / 9V / 12V / 18V / 24V / 36V / 48V ;
- 耐 温:80 °C;
- 工作温度:- 10 °C ~ + 80 °C;
- 允许湿度:15% ~ 70%;
- 2年质保。



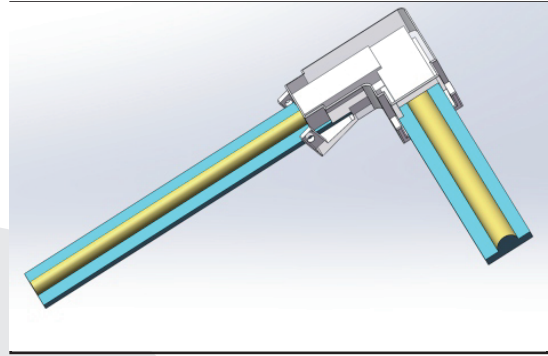
【产品机械参数】



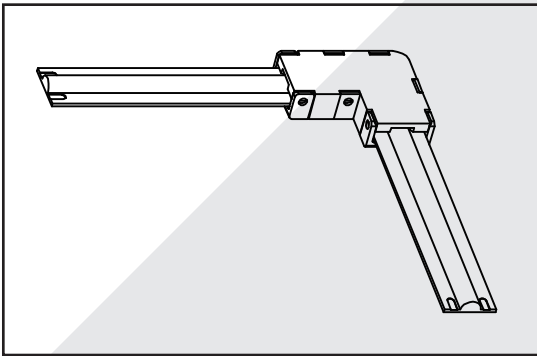
【安装方式】



1. 延连接器较长的一边插入第一灯带，插入后压入底部活动扣。



2. 延连接器较短的一边插入第二灯带，注意正负极和第一灯带对应，插好后压入底部活动扣

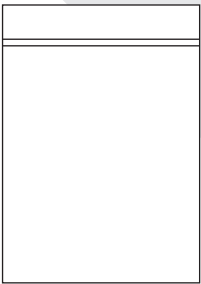


3. 安装完成。

【产品包装】

· 标准包装信息 (10 PCS/包)

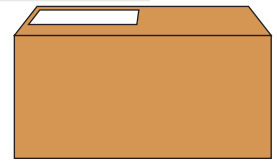
1. 10PCS端子装进PE袋。



2. 5包 PE袋放进坑盒



3. 盒子上贴上信息标签



产品编码	单个产品净重	装PE袋重量	装坑盒重量	装外箱重量
CBBL205-NOTA	0.65g	7.95g	61g	3.86kg

注：产品重量误差为10%

【注意事项】

- 请在干燥的环境下使用该产品。
- 在安装的过程中,注意灯带的正负极,切勿接错,以免造成短路,造成物品损坏。
- 在按压卡扣时,请按要求使用专业工具,以免伤手或损坏产品。

